



## Compte-Rendu Eductour lundi 20 janvier 2020

L'ensemble de l'équipe de l'Office de Tourisme remercie les participants.

### 9h30 : Meublé de tourisme Les Issards

*Route de Chevannes*

*Hameau de Bruant*

*21220 DETAIN ET BRUANT*

*03 80 61 43 24 - [www.gite-les-issards.com](http://www.gite-les-issards.com)*

#### Description :

Les propriétaires ont fait de cet endroit un superbe meublé touristique dans les Hautes Côtes à Détain et Bruant. Proposant 6 chambres et 6 salles de bain respectives, ce gîte permet de recevoir jusqu'à 12 personnes. Profitant d'une piscine intérieure, les clients pourront se détendre tout au long de l'année. La cuisine équipée offre aux locataires une autonomie quant aux repas et pourront ainsi préparer leur petit-déjeuner qui n'est pas proposé par les propriétaires. Le grand jardin ravira autant les petits et les grands et apporte une touche de calme et de sérénité à ce gîte. Les clients pourront prendre le petit-déjeuner sur la terrasse et admirer les animaux sauvages qui traversent parfois le grand terrain.

#### Informations pratiques :

Le gîte peut se louer le week-end du vendredi au dimanche pour 850€ et pour la semaine du samedi au samedi pour 2040€.

Les lits sont faits à l'arrivée.

La piscine est ouverte de 8h à 22h et est de 1m60.



*Photo tirée du site internet.*





## 11h45 : Atelier Bijouterie-Joallerie de Vergy

*Joallerie de Vergy*  
*9 rue de Vergy - 21220 Reulle-Vergy*  
**03 80 41 37 86**

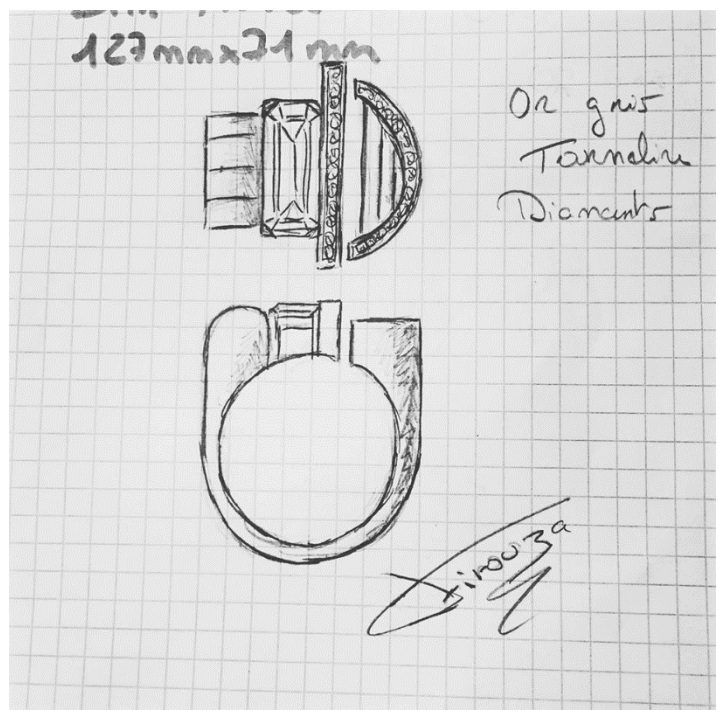
### Description :

L'atelier Firouza a laissé place à l'atelier De Vergy. Les bijoux sont toujours créés à la main dans un style classique qui plaît au plus grand nombre. Depuis la fin de l'année 2019, profitez des anciennes collections Firouza mais également des nouveaux bijoux disponibles très prochainement. Vous trouverez des bijoux simples et unicolores et une sélection de vraies pierres pour des créations d'exception. Monsieur Guiollet propose aussi un service de création, de transformation et de réparation des bijoux. L'atelier de Vergy accueille principalement des anciens clients mais également des touristes tout au long de l'année. Retrouvez cet atelier très prochainement sur Instagram et Facebook !

### Informations pratiques :

L'atelier ouvre ses portes du lundi au vendredi de 10h à 18h.

*Illustration tirée de la page Facebook de l'atelier.*





## 12h : Déjeuner au P'tit bonheur

6 rue de Beauvois

Curtil-Vergy 21220

03.80.61.31.03 - [www.restaurantaupetitbonheur.com](http://www.restaurantaupetitbonheur.com)

« Merci beaucoup de ce retour d'impressions. :) Il est vrai que l'équipe de cette journée avait l'air d'être très heureuse ! » Olivier Lebaill.

### Description :

Le restaurant offre un cadre exceptionnel dans une maison bourguignonne authentique. Les propriétaires ont affiché au mur des photos en noir et blanc des différents concerts qu'ils organisent régulièrement. En été, profitez de la terrasse donnant sur un petit jardin joliment entretenu !

Au menu de ce lundi 20 février, nous avons pu manger un filet mignon accompagné de pommes de terre grenailles. Un verre de vin blanc ou un verre de vin rouge nous ont été servi. Une délicieuse mousse coco-mangue nous a été présentée en dessert.

Dans ce restaurant, vous découvrirez une carte simple mais travaillée avec soin proposant des produits frais.

### Informations pratiques :

Ouvert du jeudi midi au lundi soir. Propose une trentaine de couverts.

Un parking est à votre disposition en extérieur.



Photo de couverture de la page Facebook du restaurant.





## 14h : Meublés de tourisme Douce Nuits

6 rue Porte Fermerot  
21700 Nuits-Saint-Georges  
03 80 27 42 62 - [www.doucenuits.fr](http://www.doucenuits.fr)

### Description :

En plein cœur de Nuits-Saint-Georges, un appartement de 4 personnes et 5 chambres d'hôtes entièrement rénovés avec soin offrent une prestation de qualité aux touristes. Madame Deschamps propose une dégustation privée dans le caveau du bâtiment avec un professionnel pour les locataires.

Pouvant accueillir 14 personnes au maximum, Madame Deschamps propose le petit-déjeuner pour ses hôtes.

La boutique de décorations et de meubles ouvre ses portes tous les vendredis de 9h à 12h et de 15h à 19h.

### Informations pratiques :

Appartement 4 personnes avec 2 chambres séparées par une porte communicante.

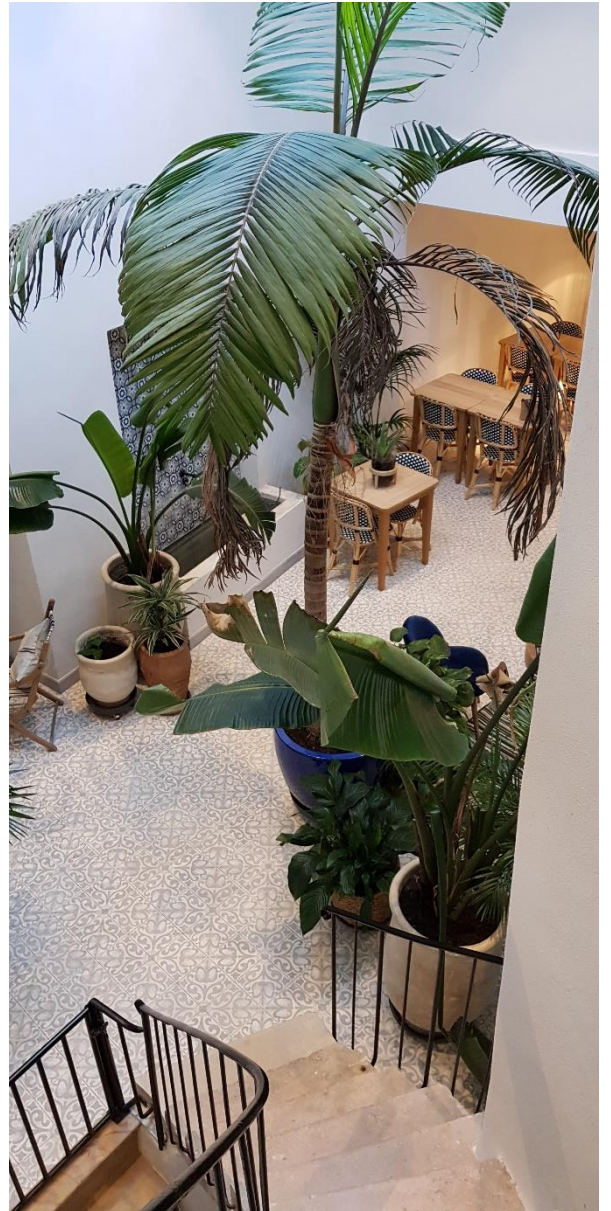
199€/ NUIT + 30€ frais de ménage.

5 CHAMBRES D'HOTES dont une chambre accessible pour les personnes à mobilité réduite.

140€ pour la nuitée en chambre d'hôtes.

145€ pour la chambre d'hôtes dans le patio.

Possibilité de louer l'ensemble des chambres d'hôtes et l'appartement pour un accueil de 14 personnes au total.





## 15h30 : Visite du Domaine Gavignet Philippe

*Domaine Philippe Gavignet*  
*36 rue Dr Louis Legrand*  
*21700 Nuits St Georges*  
**03 80 61 09 41 - [www.domaine-gavignet.fr](http://www.domaine-gavignet.fr)**

« Ce fut un réel plaisir d'accueillir l'Eductour pour faire découvrir notre domaine aux acteurs locaux. » Elodie Gavignet.



### Description :

Le Domaine familial Gavignet Philippe propose 14 appellations à déguster dans un cadre convivial depuis 5 générations. Vous pourrez découvrir l'un des rares vin blanc de Nuits-Saint-Georges mais également un 1<sup>er</sup> cru. Toutes ces appellations proviennent de 14 hectares basés sur Nuits-Saint-Georges. 70% des ventes se font en direct au domaine, ce qui permet à la famille Gavignet de proposer des dégustations gratuites. Les vins sont élevés et vinifiés sur place pendant 12 à 18 mois. Un accueil vélo est mis en place au domaine.

### Informations pratiques :

Sans rendez-vous la semaine, sur rendez-vous uniquement le week-end.

Ouvert tous les jours de la semaine.

